

# DH13V3

**SHANTUI**  
VALUE THAT WORKS

СЕРИЯ  
БУЛЬДОЗЕРОВ

ДВИГАТЕЛЬ	WEICHAI WP6G140E22
ПОЛНАЯ МОЩНОСТЬ	105 кВт (142 л.с.) при 2000 об/мин
ЭКСПЛУАТАЦИОННАЯ МАССА	13 400 кг – 15 035 кг

СДЕЛАЕМ

СТРОИТЕЛЬНЫЕ РАБОТЫ ЛЕГЧЕ



SHANTUI.SIT.OFFICIAL

**СИТ** СТРОЙИМПОРТТЕХНИКА  
+7 (495) 662-64-61 ▾ [shantui-sit.ru](http://shantui-sit.ru)

## ТЕХНИЧЕСКИЕ ХАРАКТЕРИСТИКИ

ДВИГАТЕЛЬ	
Модель	Weichai WP6G140E22
Экологический стандарт	EPA Tier 2 и EU Stage 2
Полная мощность	105 кВт (142 л.с.) при 2000 об/мин
Полезная мощность	100 кВт (136 л.с.) при 2000 об/мин
Количество цилиндров – диаметр х ход поршня	6 – 105 x 130 мм
Полный объём	6,75 л
Макс. крутящий момент	560 Н·м при 1400-1600 об/мин
Мин. расход топлива	195 г/кВтч
Система охлаждения	водяное охлаждение, механический привод вентилятора

ТРАНСМИССИЯ	
Тип	гидростатическая трансмиссия с электронным управлением, два независимых контура, адаптивная система контроля скорости и нагрузки
Рабочее давление	43 500 кПа
Скорость движения вперед	0-10 км/ч
Скорость движения назад	0-10 км/ч
Макс. теоретическое тяговое усилие	212 кН
Поворот	независимая работа двух гусениц на полной мощности позволяет выполнять повороты на месте и в движении под нагрузкой
Тормозная система	многодисковая, закрытого типа
Бортовая передача	прямошубая, планетарного типа

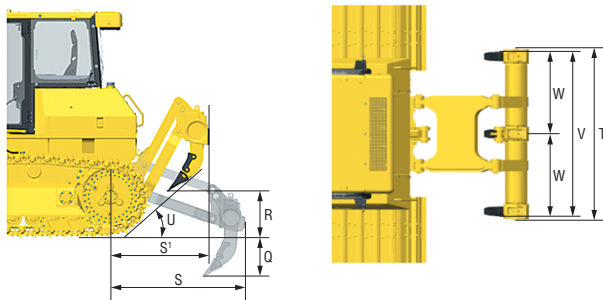
ХОДОВАЯ ЧАСТЬ		XL	LGP
Тип	полужёсткая подвеска	полужёсткая подвеска	
Тип башмака	с одним грунтозацепом	треугольный / с одним грунтозацепом	
Ширина колеи	1780 мм	2000 мм	
Ширина башмака	560 мм	700 мм/760 мм	
Длина пятна контакта гусеницы с грунтом	2640 мм	2640 мм	
Площадь пятна контакта гусениц с грунтом	29 568 см <sup>2</sup>	36 960 см <sup>2</sup> /40 128 см <sup>2</sup>	
Количество башмаков	40 шт. (с кажд. стороны)	40 шт. (с кажд. стороны)	
Давление на грунт (базовая комплектация)	44,4 кПа	36,9 кПа/34 кПа	
Кол-во поддерживающих катков	2 шт. (с кажд. стороны)	2 шт. (с кажд. стороны)	
Кол-во опорных катков	7 шт. (с кажд. стороны)	7 шт. (с кажд. стороны)	
Шаг звена	190 мм	190 мм	
Радиус разворота	3324 мм	3400 мм	

ЗАПРАВОЧНЫЕ ОБЪЕМЫ		XL	LGP
Топливный бак	270 л	270 л	
Система охлаждения двигателя	26,5 л	26,5 л	
Система смазки двигателя	16 л	16 л	
Гидравлический бак	66 л	66 л	
Бортовая передача	20 л (с кажд. стороны)	20 л (с кажд. стороны)	

ЭКСПЛУАТАЦИОННАЯ МАССА		XL	LGP
Без рыхлителя	13 400 кг	14 000 кг	
С рыхлителем	14 435 кг	15 035 кг	

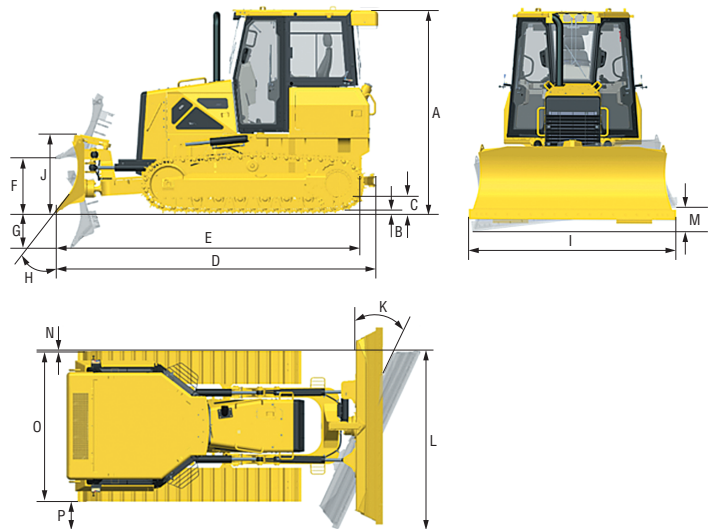
ОТВАЛ		XL	LGP
Тип	PAT	PAT	
Объём	3,07 м <sup>3</sup>	3,39 м <sup>3</sup>	

\* Объём отвала соответствует международному стандарту ISO 9246:1988  
\* Отвал состоит из трёх секций (для габаритных автоперевозок)



ГАБАРИТНЫЕ РАЗМЕРЫ		XL	LGP
A	Высота бульдозера	3047 мм	3047 мм
B	Высота грунтозацепа	50 мм	50 мм
C	Дорожный просвет	365 мм	365 мм
D	Длина бульдозера (с тягово-сцепным устройством)	5190 мм	5190 мм
E	Длина бульдозера (без тягово-сцепного устройства)	4848 мм	4848 мм
F	Макс. высота подъема отвала	950 мм	950 мм
G	Макс. глубина резания грунта отвалом	460 мм	460 мм
H	Угол резания отвалом	55±3°	55±3°
I	Ширина отвала	3060 мм	3530 мм
I	Ширина отвала (транспортное положение)	2140 мм	—
J	Высота отвала	1300 мм	1300 мм
K	Макс. угол поворота отвала в горизонтальной плоскости	25°	25°
L	Ширина бульдозера при макс. повороте отвала	2783 мм	3200 мм
M	Макс. перекосяк отвала	460 мм	510 мм
N	Макс. расстояние по горизонтали между внешней стороной башмака левой гусеницы и отвала, повернутого на макс. угол	16 мм	14 мм
O	Ширина бульдозера по внешней стороне гусеничных башмаков	2340 мм	2700 мм / 2760 мм
P	Макс. расстояние по горизонтали между внешней стороной башмака правой гусеницы и отвала, повернутого на макс. угол	427 мм	424 мм

\* Система безопасности ROPS/FOPS интегрирована в кабину.



РЫХЛИТЕЛЬ		XL	LGP
Тип	параллелограмм	параллелограмм	
Количество зубьев	3 шт.	3 шт.	
Масса	1035 кг	1035 кг	
Q	Макс. глубина рыхления	500 мм	500 мм
R	Макс. высота подъема рыхлителя	600 мм	600 мм
S	Длина рыхлителя (при рыхлении на макс. глубину)	1600 мм	1600 мм
S'	Длина рыхлителя (при макс. подъеме)	1230 мм	1230 мм
T	Ширина рыхлителя	1759 мм	1759 мм
U	Задний угол съезда бульдозера (при макс. подъеме рыхлителя)	28°	28°
V	Ширина рыхления	1696 мм	1696 мм
W	Расстояние между зубьями	800 мм	800 мм