

SR12-5

SHANTUI
VALUE THAT WORKS

**СЕРИЯ
КАТКОВ**

ДВИГАТЕЛЬ	WP6G140E22
НОМИНАЛЬНАЯ МОЩНОСТЬ	105 КВТ ПРИ 2200 ОБ.
ЭКСПЛУАТАЦИОННАЯ МАССА	12 000 КГ

СДЕЛАЕМ

СТРОИТЕЛЬНЫЕ РАБОТЫ ЛЕГЧЕ



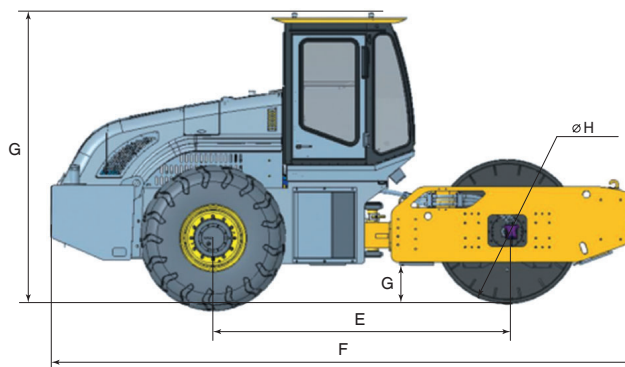
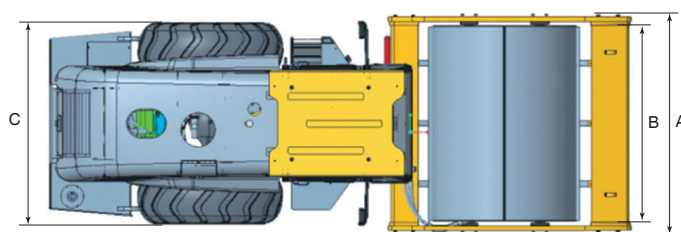
СИТ СТРОЙИМПОРТТЕХНИКА
+7 (495) 662-64-61 ▾ shantui-sit.ru

SR12-5 ГРУНТОВЫЙ КАТОК

ТЕХНИЧЕСКИЕ ХАРАКТЕРИСТИКИ

ДВИГАТЕЛЬ	SR12-5	SR12P-5
Модель	Weichai WP6G140E22	
Количество цилиндров	6	
Тип	4-тактный, прямой впрыск, водяное охлаждение	
Система подачи воздуха	с турбонадувом	
Диаметр цилиндров / Ход поршня	105 мм / 130 мм	
Рабочий объем	6,75 л	
Номинальная мощность	105 кВт при 2200 об.	
Макс. крутящий момент	560 Н·м при 1400-1600 об.	
Номинальный расход топлива	210 г/кВт·ч	
Механизм воздушного фильтра	2-ступенчатый, сухой	
ТРАНСМИССИЯ	SR12-5	SR12P-5
Тип	гидростатический, полноприводный	
Приводной насос	механическое управление, поршневой насос с измененной подачей 75 мл/об.	
Приводной мост	поршневой мотор с измененной подачей, 105 мл/об.	
Валец	поршневой мотор с определенной подачей, 55 мл/об.	
Давление системы	35 мПа	
Шины	23.1-26-8PR / 20.5-25-16PR	
Макс. преодолеваемый подъем	48%	
Скорость вперед (I, II)	0-5,3 км/ч, 0-9,9 км/ч	
Скорость назад (I, II)	0-5,3 км/ч, 0-9,9 км/ч	
СИСТЕМА РУЛЕВОГО УПРАВЛЕНИЯ	SR12-5	SR12P-5
Тип	гидравлическая, шарнир поворота	
Давление системы	14 мПа	
Угол поворота	± 35°	
Угол колебания	± 12°	
Мин. радиус поворота	5500 мм	
ТОРМОЗНАЯ СИСТЕМА	SR12-5	SR12P-5
Рабочий тормоз	гидравлический самоблокирующийся	
Стояночный тормоз	многодисковый, гидравлическое управление	
Аварийный тормоз	гидравлический самоблокирующийся, многодисковый	
ВИБРАЦИОННЫЙ ВАЛЕЦ	SR12-5	SR12P-5
Ширина	2130 мм	2130 мм
Диаметр	1500 мм	1702 мм
Толщина обечайки	28 мм	28 мм
Количество кулачков	—	132
Высота кулачков	—	95 мм
СИСТЕМА ВИБРАЦИИ	SR12-5	SR12P-5
Тип	гидростатический, электронное управление	
Насос вибрации	поршневой насос с измененной подачей, 55 мл/об.	
Мотор вибрации	поршневой мотор с определенной подачей, 55 мл/об.	
Давление системы	30 мПа	
Частота низкая	30 Гц	30 Гц
Частота высокая	35 Гц	35 Гц
Амплитуда большая	2 мм	1,7 мм
Амплитуда малая	1,0 мм	0,85 мм
Макс. уплотняющее усилие	290 кН	290 кН
Мин. уплотняющее усилие	200 кН	200 кН

ЗАПРАВОЧНЫЕ ЕМКОСТИ	SR12-5	SR12P-5
Топливный бак	180 л	
Гидробак	80 л	
Система охлаждения	30 л	
Поддон двигателя	19 л	
ЭЛЕКТРИЧЕСКАЯ СИСТЕМА	SR12-5	SR12P-5
Аккумулятор	2x12 В, 105 Ач	
Генератор	28 В, 70 А	
Стартер	24 В, 6 кВт	
МАССА	SR12-5	SR12P-5
Эксплуатационная масса	12 000 кг	13 350 кг
Распределение массы на валец	7000 кг	8350 кг
Распределение массы на ось	5000 кг	5000 кг
Статическая нагрузка	327 Н/см	381 Н/см



ГАБАРИТНЫЕ РАЗМЕРЫ	С ЗАКРЫТОЙ КАБИНОЙ	С ОТКРЫТОЙ КАБИНОЙ
A	2315 мм	2315 мм
B	2130 мм	2130 мм
C	2307 мм	2307 мм
D	426 мм	426 мм
E	3172 мм	3172 мм
F	5934 мм	5934 мм
G	3124 мм	3124 мм
H	1500 мм	1500 мм