

SE225NLC габаритный

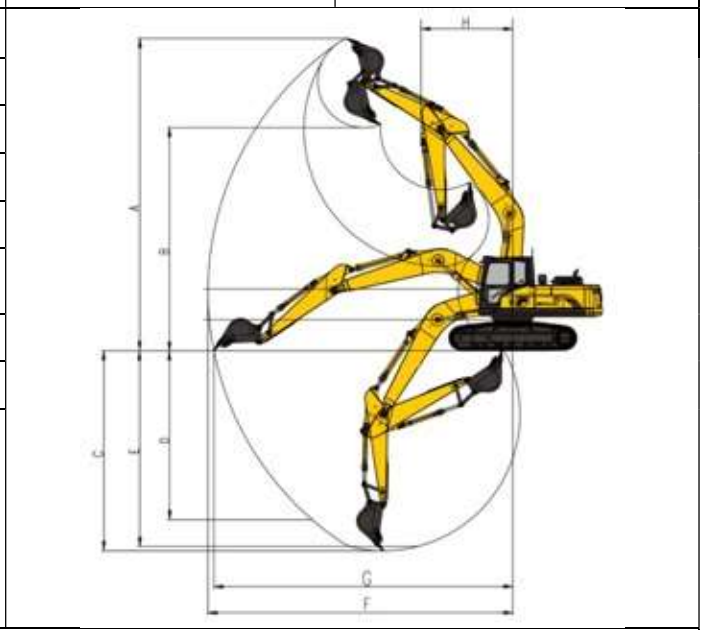
Гидравлический гусеничный экскаватор

Технические характеристики

 Двигатель		 Система путешествий	
Модель	Cummins B5.9-C	Мотор хода	FTM40A
Тип	Водяное охлаждение, Шестицилиндровый в линию, турбонаддув	Кол-во опорных катков	2×9
		Кол-во опорных роликов	2×2
№ цилиндра	6	Кол-во траков	2×49
Отверстие и ход смещение	102мм×120мм 5,9 л	Скорость	3,15/5,15 км/ч
Выходная мощность	112 кВт/1950 об/мин	Тяговое усилие	214кН
		Преодолеваемый уклон Дорожный просвет	70% (35°) 470мм
 Гидравлическая система		 Система поворота	
Насос	KMP	Поворотный двигатель	恒立
Гидрораспределитель	KZV112DT	Тип поворотного двигателя	HM5X130
Насос Макс. поток нагнетания	2х218 л/мин	Скорость качания	0-11р/мин
Ходовой мотор	MO280	Тип тормоза	Сброс давления Механическое торможение
 Рабочее оборудование (ISO6015) (кн)		 Заправочные емкости	
Длина стрелы	5700мм	Топливный бак	330 л
Длина руки	2925мм	Система охлаждения	30л
Усилие копания ковша	127кН	Машинное масло	22 л
		Бак гидравлического масла	190 л
Сила копания рукой	92,5 кН	Гидравлическая система	400 л
 Ковш		 Эксплуатационная масса и давление на грунт	
Емкость ковша	0,90м3	Ширина гусениц	500мм
		Давление на грунт	47,5 кПа

Ширина ковша	1250мм	Эксплуатационная масса	21500 кг
--------------	--------	------------------------	----------

Объем работ(мм)		
А	Макс. высота копания	10010мм
Б	Макс. высота сброса	7135мм
С	Макс. глубина копания	6545мм
Д	Макс. вертикальная глубина копания	6035мм
Е	Макс. Глубина выреза для уровня 2500 мм.	6350мм
Ф	Макс. расстояние копания	9860мм
Г	Макс. радиус копания на уровне земли	9680мм
Ч А С	Мин. радиус поворота рабочего оборудования	2970мм



Размеры(мм) 2925мм

А	Полная длина	9630мм	я	Гусеничная колесная база	3655мм
Б	Длина контакта с землей (транспортировка)	5065мм	Д Ж	Длина дорожки	4465мм
С	Общая высота (до вершины стрелы)	3050мм	К	Ширина колеи	2000мм
Д	Общая ширина	2500мм	Л	Ширина дорожки	2500мм
Е	Общая высота (до верха кабины)	3060мм	М	Ширина обуви	500мм
Ф	Дорожный просвет противовеса	1000мм	О	Высота капота	2440мм
Г	Дорожный просвет	470мм	П	Ширина поворотной рамы	2490мм
Ч А С	Радиус поворота хвоста	2935мм	В о п р о с	Расстояние от центра вертлюга до хвоста	2915мм

