

SL60W

SHANTUI
VALUE THAT WORKS

СЕРИЯ ФРОНТАЛЬНЫХ ПОГРУЗЧИКОВ

ДВИГАТЕЛЬ	WEICHAI WD10G240E21
НОМИНАЛЬНАЯ МОЩНОСТЬ	175 КВТ ПРИ 2200 ОБ./МИН.
ЭКСПЛУАТАЦИОННАЯ МАССА	19 500 КГ

СДЕЛАЕМ

СТРОИТЕЛЬНЫЕ РАБОТЫ ЛЕГЧЕ



СИТ СТРОЙИМПОРТТЕХНИКА
+7 (495) 662-64-61 ▾ shantui-sit.ru

SL60W ФРОНТАЛЬНЫЙ ПОГРУЗЧИК

SHANTUI
VALUE THAT WORKS

ТЕХНИЧЕСКИЕ ХАРАКТЕРИСТИКИ

ДВИГАТЕЛЬ

Стандарт выбросов	Tier 2 / Stage II
Марка	Weichai
Модель	WD10G240E21
Мощность	175 кВт (125 л.с.) при 2200 об./мин.
Макс. крутящий момент	912 Н·м
Рабочий объем	9,726 л
Количество цилиндров	6
Система подачи воздуха	турбонаддув

ХАРАКТЕРИСТИКИ СРЕЛЫ

Статическая опрокидывающая нагрузка (при полной загрузке)	12 000 кг
Макс. сила подъема	185 кН
Макс. угол выгрузки	45°
Высота выгрузки	3238 мм
Радиус выгрузки	1218 мм
Высота пальца стрелы	4470 мм
Макс. заглублиение ковша	453 мм
Объем ковша	3,5 м³
Эксплуатационная масса	19 500 кг

ТРАНСМИССИЯ

Коробка передач	многовальная, POWER SHIFT
Гидротрансформатор	одноступенчатый, четырехэлементный
Макс. скорость, вперед	38 км/ч
Макс. скорость, назад	38 км/ч
Количество передач, вперед	4
Количество передач, назад	4

МОСТЫ

Дифференциал переднего моста	обычный
Дифференциал заднего моста	обычный
Угол колебания моста	±12°

РУЛЕВОЕ УПРАВЛЕНИЕ

Тип	шарнирно-сочлененный
Давление рулевой системы	18 МПа

ТОРМОЗНАЯ СИСТЕМА

Тип тормоза хода	дисковый тормоз
Способ тормоза хода	пневмо-гидравлический
Тип стояночного тормоза	управление гибкой осью
Способ стояночного тормоза	механический

ШИНЫ

Тип	26.5-25 L3
-----	------------

ГИДРАВЛИЧЕСКАЯ СИСТЕМА

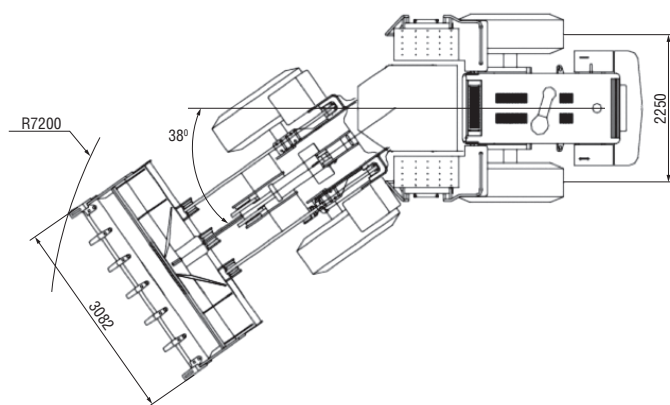
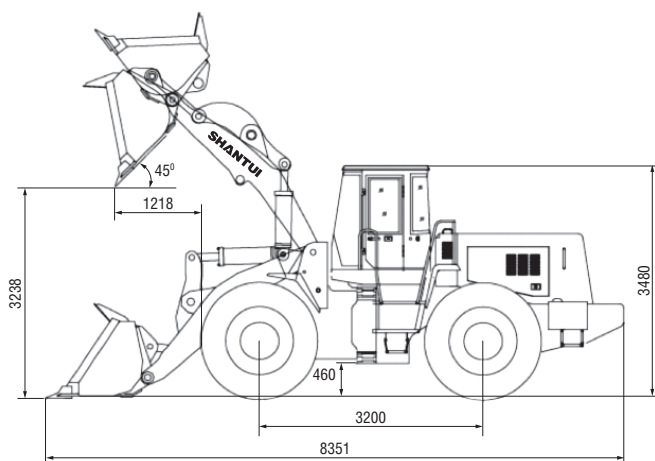
Тип рабочего насоса	шестеренчатый насос
Давление системы	18 МПа
Время подъема стрелы	6,0 с
Длительность рабочего цикла	12 с

ЗАПРАВОЧНЫЕ ОБЪЕМЫ

Топливный бак	230 л
Гидравлический бак	200 л
Картер двигателя	28 л
Мост (односторонний)	2 x 25 л
Трансмиссия	40 л
Охлаждающая жидкость	80 л

ГАБАРИТНЫЕ РАЗМЕРЫ

Длина	8351 мм
Ширина	3082 мм
Высота	3480 мм
Колёсная база	3200 мм
Межцентровое расстояние колес	2250 мм
Мин. клиренс	460 мм
Поворотный угол	38°
Радиус разворота (наружная сторона передней шины)	5770 мм
Радиус разворота (центр передней шины)	5470 мм
Радиус разворота (кромка ковша)	7200 мм



СИТ СТРОЙИМПОРТТЕХНИКА
+7 (495) 662-64-61 ▾ shantui-sit.ru

Технические характеристики могут меняться без предварительного уведомления. На фотографиях техника может быть изображена с дополнительным оборудованием, не входящим в стандартную комплектацию. Цвет и внешний вид могут отличаться от изображенного.