

SHANTUI

SE350LCW

Гусеничный экскаватор



Двигатель: Weichai WP10H
Полная мощность: 182 кВт при 2000 об/мин
Рабочая масса: 34 500 - 35 800 кг
Вместимость ковша: 1,4 - 1,85 м³

Первое место по эффективности работы
Быстрая окупаемость инвестиций

ТЕХНИЧЕСКИЕ ХАРАКТЕРИСТИКИ ЭКСКАВАТОРА SE350LCW

ДВИГАТЕЛЬ

Модель	Weichai WP10H
Тип	6-цилиндровый рядный двигатель водяного охлаждения с общим топливопроводом высокого давления и турбонаддувом
Число цилиндров - диаметр цилиндра x ход поршня	6 - 116 мм x 150 мм
Экологический стандарт	Tier 3 / Stage III
Рабочий объем	9,5 л
Мощность	182 кВт при 2000 об/мин

ГИДРАВЛИЧЕСКАЯ СИСТЕМА

Тип	Поршневой насос + шестеренный насос
Макс. подача	336 x 2 л/мин

УСИЛИЕ КОПАНИЯ (ISO 6015)

Ковш	230 (247) кН
Рукоять	158 (170) кН

КОВШ

Тип	Ковш типа "обратная лопата"
Грузоподъемность	1,4 - 1,85 м ³
Ширина	1448 - 1664 мм

ХОДОВАЯ ЧАСТЬ

Тип	Аксиально-поршневой гидромотор с регулируемой производительностью
Опорный каток	9 X 2
Поддерживающий каток	2 X 2
Башмак	48 X 2
Ходовая скорость	3,7/6,2 км/ч
Макс. тяговое усилие:	260 кН
Подъёмпреодолеваемость	70% (35°)

КОНТУР ПОВОРОТА ПЛАТФОРМЫ

Тип гидромотора поворота платформы	Плунжерный гидромотор с поворотной шайбой
Скорость поворота платформы	0 - 10 об/мин
Тип тормозов	Механический тормоз с разблокировкой подачей давления

ЗАПРАВочНЫЕ ОБЪЕМЫ

Топливный бак	630 л
Система охлаждения	35 л
Система смазки двигателя	30 л
Гидробак	300 л
Объем системы	420 л

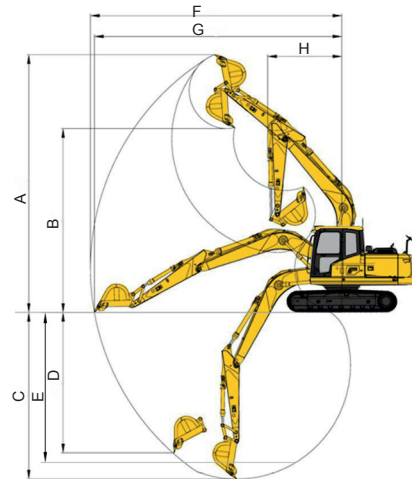
РАБОЧАЯ МАССА И ДАВЛЕНИЕ НА ГРУНТ

Ширина башмака	600 (800) мм
Давление на грунт	64,7 - 67,1 кПа
Рабочая масса	34500 - 35800 кг

РАБОЧИЙ ДИАПАЗОН, мм

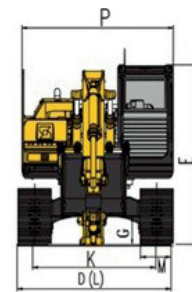
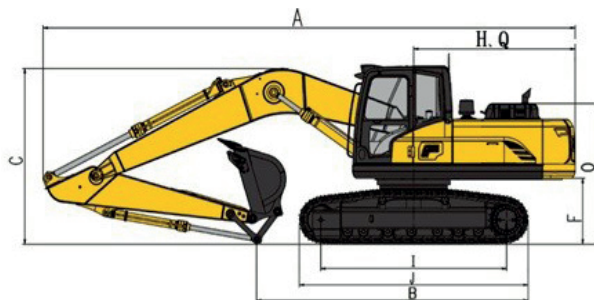
(Стрела длиной 6470 мм, рукоять длиной 3186 мм)

A	Макс. высота копания	10120
B	Макс. высота выгрузки грунта	6995
C	Макс. глубина копания	7425
D	Макс. глубина копания по вертикали	6810
E	Макс. глубина копания котлована с плоским дном длиной 2500 мм	7250
F	Макс. вылет ковша при копании	11135
G	Макс. радиус копания на уровне земли	10945
H	Мин. радиус поворота рабочего оборудования	4335



РАЗМЕРЫ, мм

A	Габаритная длина	11410
B	Длина пятна контакта с грунтом (при транспортировке)	6065
C	Габаритная высота (до вершины стрелы)	3520
D	Габаритная ширина	3260
E	Габаритная высота (до вершины кабины)	3230
F	Дорожный просвет (от противовеса до земли)	1195
G	Дорожный просвет	564
H	Радиус поворота платформы	3580
I	База гусеничного хода	4030
J	Длина гусеничной тележки	4930
K	Колея	2600
L	Ширина по гусеницам	3200
M	Ширина башмака	600
O	Высота капота	2925
P	Ширина поворотной платформы	3260
Q	Расстояние от оси поворота платформы до ее задней части	3580



* ТЕХНИЧЕСКИЕ ХАРАКТЕРИСТИКИ МОГУТ МЕНЯТЬСЯ БЕЗ УВЕДОМЛЕНИЯ. НА ИЛЛЮСТРАЦИЯХ МОЖЕТ БЫТЬ ПОКАЗАНО ДОПОЛНИТЕЛЬНОЕ ОБОРУДОВАНИЕ. ФАКТИЧЕСКИЙ ЦВЕТ И ВНЕШНИЙ ВИД ИЗДЕЛИЯ МОГУТ ОТЛИЧАТЬСЯ ОТ ПОКАЗАННОГО НА ИЗОБРАЖЕНИЯХ.



SHANTUI CONSTRUCTION MACHINERY CO., LTD.
АДРЕС: No. 58, G327 Highway Jining City, Shandong, CHINA
ТЕЛ.: +86-537-2909369
ФАКС: +86-537-2311219
ЭЛ. ПОЧТА: trade@shantui.com
ИНТЕРНЕТ: www.shantui.com

SHANTUI
VALUE THAT WORKS